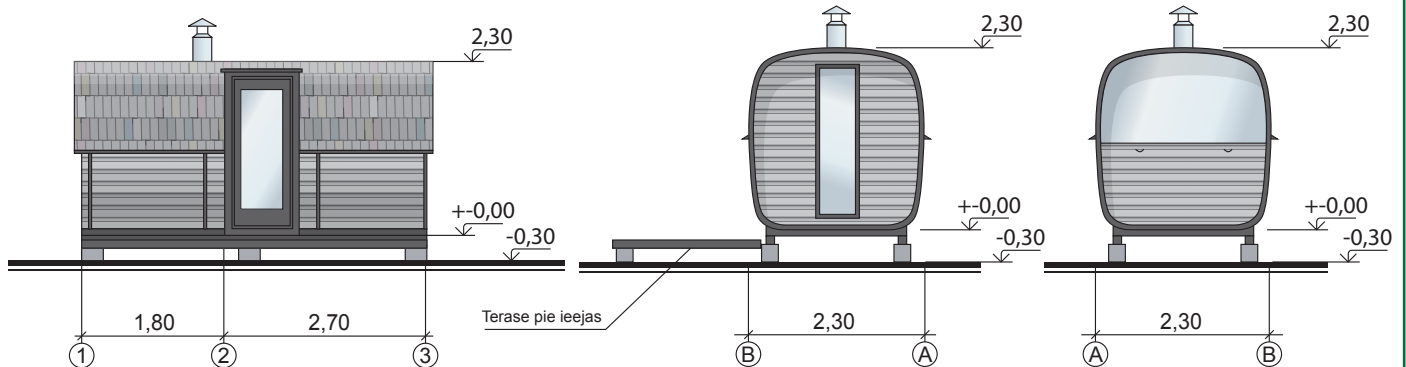


**MUCU
PIRTIS!**

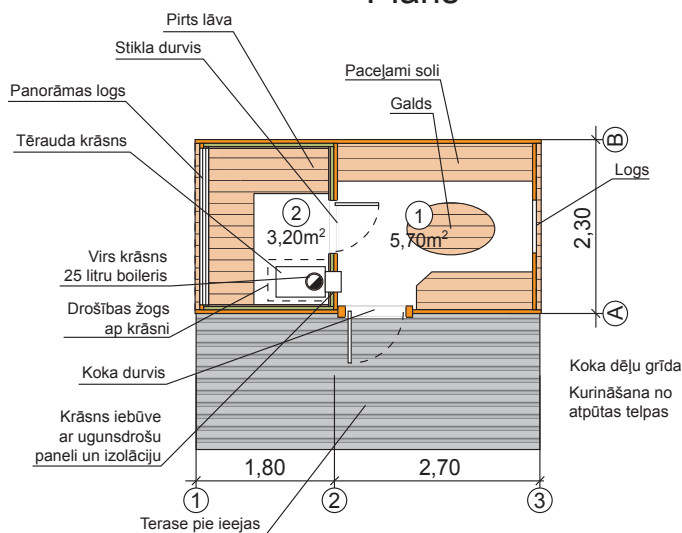
PIRTS „MUCA DESIGN”

modelis - 5m-01

Fasādes



Plāns



TELPU SPECIFIKĀCIJA:

1. Atpūtas telpa	5,70
2. Pirts karsētava	3,20
kopā:	8,90m ²

APZĪMĒJUMI:

- ārsienas 5cm dabiska koka frēzbrusu konstrukcija
- siltumizolācija pirts karsētavā +3cm akmens vate Paroc, koka dēļu 12mm (alksnis) apšuvums
- koka dēļu konstr. soli, lāvas
- tērauda pirts krāsns, nerūs. tēr. skurstenis dūmvads siltināts.
- nesoša balsta konstrukcija, koka brusas 10x10cm
- armēta dzelzsbetona monolītbetona stabveida pamati 30x30cm

TEHNISKĀ SPECIFIKĀCIJA:

Ēkas raksturojošie izmēri:

augstums: 2,30m

platums: 2,30m

garums: 4,50m

Fasāžu apdares materiāli:

jumts - bitumena šindeļu segums

sienas - koka frēzbrusu konstrukcija, metāla stīpojums

nesošais rāmis - koka brusu konstr. 10x10cm

pamati - stabveida, armēts monolītbetons 30x30cm, 6gab.

PAPILDUS APRĪKOJUMS:

Siltā, karstā ūdens tvertnes

Duša

Galds, plaukti, soli

zem atpūtas soliem - mantu novietošanas kastes.

Papildus terase, lievenis pie ieejas

Pirts apgaismojums ar cilvēkiem drošu 12V elektroinstalāciju, led spuldzes. Barošana no tīkla, vai akumulatora.

Pirti iespējams aprīkot ar autonomu elektroapgādi apgaimei, mobilo tel. un datoru lādēšanai, izmantojot saules bateriju 130W paneli un akumulatoru.

Aprīkojums, apdares materiāli, jumta segums, krāsu toņi ir pasūtāmi atbilstoši Jūsu vēlmēm.

RT-TIMBER

43603059243, 09.05.2013

PVN numurs: LV43603059243

(ar 18.05.2013) Eiropas PVN reģistrs

Reģistrs, datums Komercreģistrs

Juridiskā adrese:

Jelgavas nov., Valgundes pag., Vītoliņi, "Pēdas", LV-3017